

WRO 2014 – Regular Category – Bauanleitung fester Spieltisch

1. Benötigtes Werkzeug

- Bohrmaschine mit Holzbohrer, Stärke 3 und 10
- Akkuschauber mit Kreuzschlitzbit bzw. Kreuzschlitzschraubenzieher
- Optional: Schleifmaschine mit Schleifpapier, Stärke 60

2. Benötigtes Material

Hier ist zu beachten, dass sämtliches Material aus Holz im Baumarkt gesägt werden kann. Es vereinfacht auf jeden Fall den Bau des Tisches, spart Zeit und kann durch die richtige Auswahl der richtigen Hölzer auch Verschnitt und somit Kosten sparen. Wir haben jegliches Material, welches für die optionale Lampenkonstruktion benötigt wird, entsprechend gekennzeichnet.

- | | |
|----------------------------------|--|
| 1) Tischlerplatte, Stärke 19 mm | b) ca. 4x 3 x 30 mm |
| a) 1x 1226 x 2426 mm | 5) Flügelmutter + Unterlegscheibe |
| 2) Leimholz Fichte, Stärke 28 mm | a) 2x M10 |
| a) 2x 50 x 1226 mm | (Optional: Beleuchtung!) |
| b) 2x 50 x 2370 mm | 6) Gewindeschraube |
| c) 2x 60 x 1200 mm | a) 2 x 10 x 80 mm |
| (Optional: Beleuchtung!) | (Optional: Beleuchtung!) |
| d) 2x 60 x 1213 mm | 7) 1 mal: Feuchtraumleuchte |
| (Optional: Beleuchtung!) | (Optional: Beleuchtung!) |
| 3) 180°-Kolbenscharnier | 8) 5 Meter drei-adriges Kabel |
| a) 3x 25 x 60 mm | (Optional: Beleuchtung!) |
| (Optional: Beleuchtung!) | 9) Stecker Typ-J |
| 4) Holzschrauben | (Optional: Beleuchtung!) |
| a) ca. 30x 4 x 50 mm | 10) Kabelbinder (Optional: Beleuchtung!) |

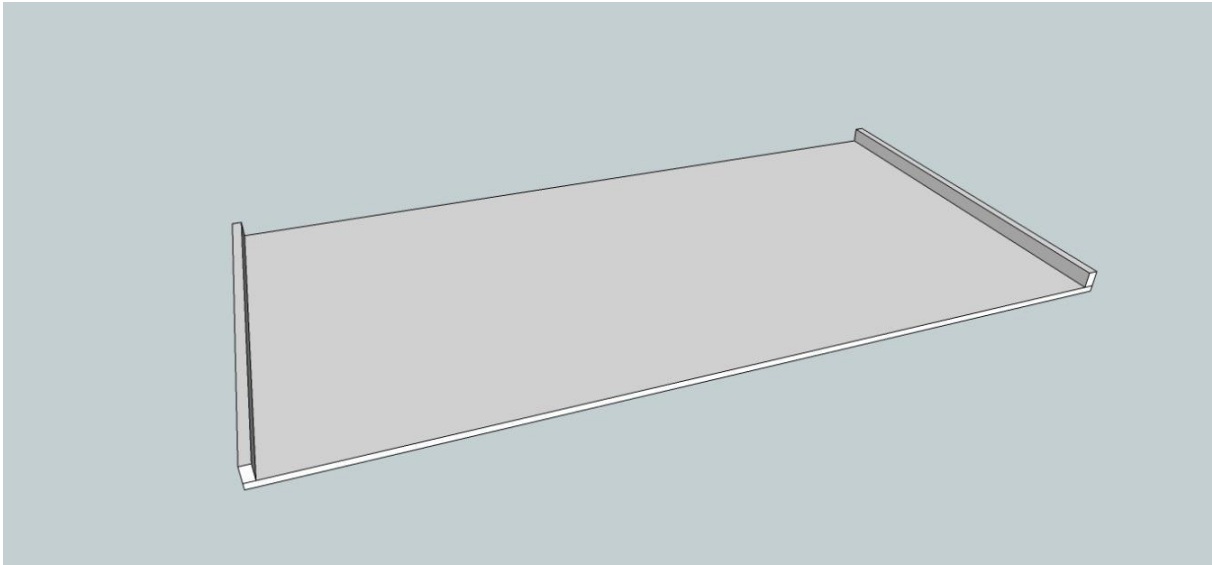
3. Arbeitsschritte für den Spieltisch

Zunächst ist zu beachten, dass bei jeder Holzschraube die in das Holz gedreht wird eine Vorbohrung mit dem Holzbohrer der Stärke 3 stattfindet, damit die Schraube richtig greift. Bei den kurzen Banden sollten etwa 2 bis 3 Schrauben verwendet werden, bei den langen 6 bis 8 Stück. Die Schrauben sollten nicht direkt am Ende der Bande platziert werden, sondern etwa 5 cm ins Innere der Bande gerückt sein.

Schritt 1: Befestigen der Vor-Kopf-Banden

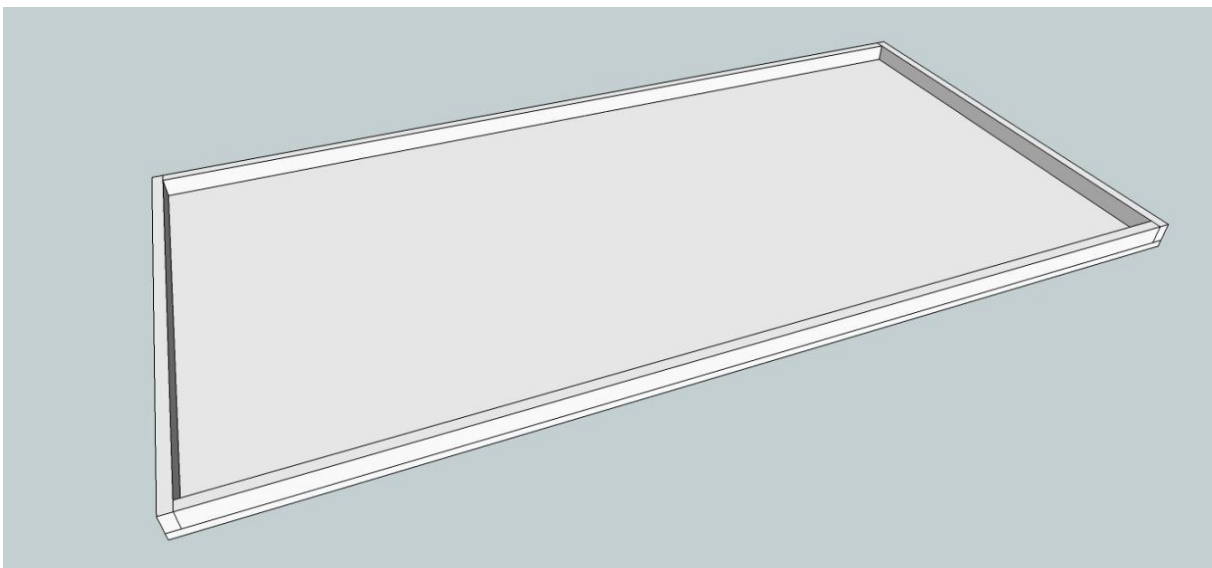
WRO 2014 – Regular Category – Bauanleitung fester Spieltisch

1. Zunächst wird ein Leimholz der Maße 50 x 1226 mm bei der Tischlerplatte auf eine Kante der Länge 1226 mm geschraubt. Dies macht man natürlich an beiden kurzen Seiten der Tischlerplatte.
2. Wenn beide kurzen Banden befestigt wurden, sollte das Ergebnis so aussehen:



Schritt 2: Befestigen der längsseitigen Banden

1. Nun werden die beiden Leimhölzer der Maße 50 x 2370 mm auf die langen Kanten der Tischlerplatte geschraubt. Sie müssen genau zwischen die beiden kürzeren, bereits befestigten, Banden passen.
2. Der Tisch sollte nun so aussehen:



Schritt 3: Optimierung

WRO 2014 – Regular Category – Bauanleitung fester Spieltisch

Abschließend kann man noch alle Kanten abschleifen um Unebenheiten auszugleichen und die Verletzungsgefahr durch Splitter o.ä. zu verringern.

Wir empfehlen außerdem den Tisch immer auf eine durchgängig ebene Fläche zu stellen, damit die Tischlerplatte mit der Zeit nicht durchhängt und der Tisch sich somit nicht verzieht. Um dies zu verhindern kann man auch je nach Belieben weitere Querverstrebungen unter der Tischlerplatte anbringen.

4. Arbeitsschritte für die Beleuchtungskonstruktion

Die nachfolgenden Arbeitsschritte für die Beleuchtungskonstruktion sind optional! Für Veranstalter von Wettbewerben ist die Lampenkonstruktion ein MUSS, für teilnehmende Teams kann es eine Kosten- und Zeitersparung sein, die Lampenkonstruktion nicht zu bauen. Wir empfehlen jedoch den Bau einer Beleuchtungskonstruktion, da diese auch bei den Wettbewerben zum Einsatz kommt.

Schritt 1: Verbindung mit dem Tisch

1. Die Beleuchtungskonstruktion wird am Kopf- und Fußende des Tisches befestigt. Dazu werden zunächst die Leimhölzer der Maße 60 x 1200 mm benötigt.
2. Die Leimhölzer werden mittig an der Bande vor Kopf angelegt und schließen unten bündig mit der Tischplatte ab, sodass sie senkrecht nach oben zeigen.
3. Mit dem Holzbohrer der Stärke 10 wird ein Loch durch das Leimholz und die Bande gebohrt und zwar so, dass es mittig in der Bande liegt.
4. Die Befestigung erfolgt dann durch die Gewindeschraube, welche von der Innenseite des Tisches durch das Loch geschoben und außen mit der Flügelmutter und der Unterlegscheibe befestigt wird.
5. Optional kann man mit dem Beitel bzw. dem Dremel an der Innenseite der Bande das Holz so ausarbeiten, dass die Gewindeschraube vollständig in die Bande gesenkt wird und nicht mehr stört.
6. Die endgültige Befestigung sollte dann so aussehen:

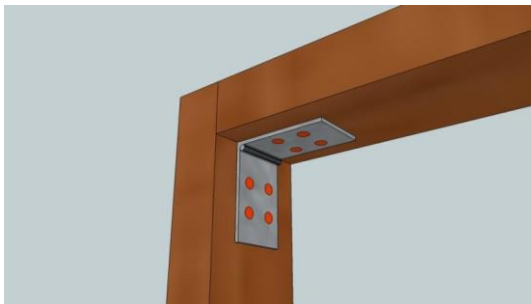


Wichtig: Diesen Schritt führt man natürlich auch doppelt aus, sodass an beiden Banden vor Kopf ein Leimholz senkrecht nach oben gerichtet befestigt ist.

WRO 2014 – Regular Category – Bauanleitung fester Spieltisch

Schritt 2: Der Querträger

1. Um die Leuchtstoffröhre über dem Tisch zu befestigen, muss zunächst ein Querträger angefertigt werden.
2. Dazu werden die beiden Leimhölzer der Maße 60 x 1213 mm so aneinander gelegt, dass sie ein langes Stück ergeben.
3. Sie werden nun mit einem Scharnier verbunden, welches auf die breitere Seite der Leimhölzer aufgeschraubt wird.
4. Als nächstes wird der lange Querträger nun zwischen die bereits senkrecht stehenden Leimhölzer gehalten und an beiden Seiten mit Scharnieren mit diesen verbunden. Wichtig ist hierbei, dass das Scharnier, welches die beiden Querträgerteile verbindet, oben ist. Die Anbringung der Scharniere an den Seiten sieht wie folgt aus:



5. Bitte beachten: Wenn alles verschraubt ist, ist es normal dass der Querträger durchhängt! Erst mit der Befestigung der Leuchte ist die Konstruktion vollendet.

Schritt 3: Die Leuchte

1. Zunächst muss das Kabel an die Leuchte angeschlossen werden. Eine genaue Belegung der Drähte ist je nach Leuchte unterschiedlich, wird aber mit großer Wahrscheinlichkeit im Gehäuse angegeben sein.
2. Des Weiteren muss am anderen Ende des Kabels der Schuko-Stecker angeschlossen werden. Die Belegung der Drähte muss mit der Belegung in der Leuchte kompatibel sein.
3. Schließlich wird die Leuchte mit Kabelbindern am Querträger befestigt.
4. Das feste Gehäuse der Leuchte stützt nun den Querträger, sodass dieser nicht mehr durchhängt.

Schritt 4: Optimierung

Abschließend kann man noch alle Kanten abschleifen um Unebenheiten auszugleichen und die Verletzungsgefahr durch Splitter o.ä. zu verringern.

Selbstverständlich kann die Beleuchtungskonstruktion auch starr verbunden gebaut werden, dies erschwert jedoch die Lagerungsbedingungen, wenn man den Tisch platzsparend verstauen möchte.