

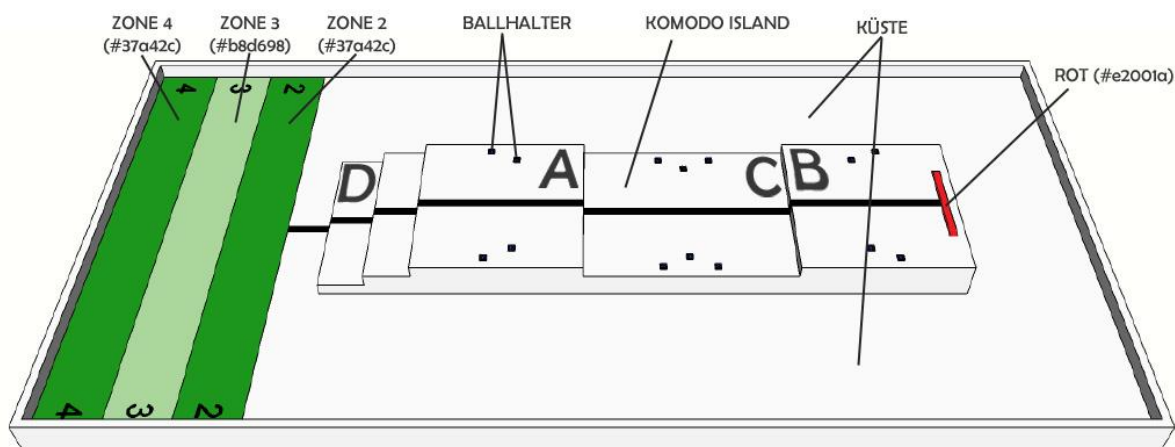
WRO 2013 – Regular Category (Senior) – Aufbau des Spielfelds

In diesem Dokument finden Sie alle wichtigen Hinweise zum Aufbau des Spielfelds. Dazu sehen Sie hier zunächst eine Übersicht der Informationen:

Erste Informationen zum Spielfeld:

- Bandenhöhe: 5 cm
- Innenmaß: 117 x 237 cm
- Maße der Spielfeldmatte: 115 x 235 cm

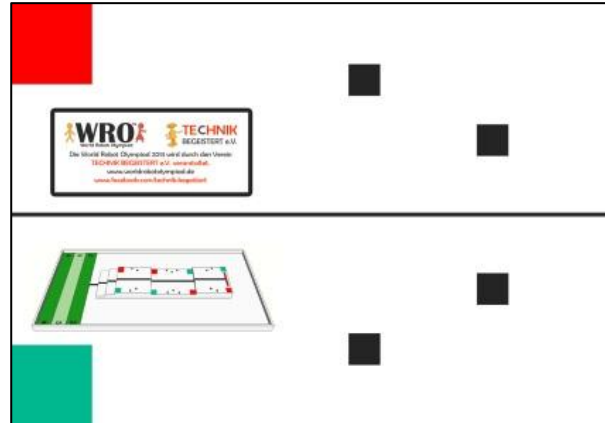
Das Spielfeld



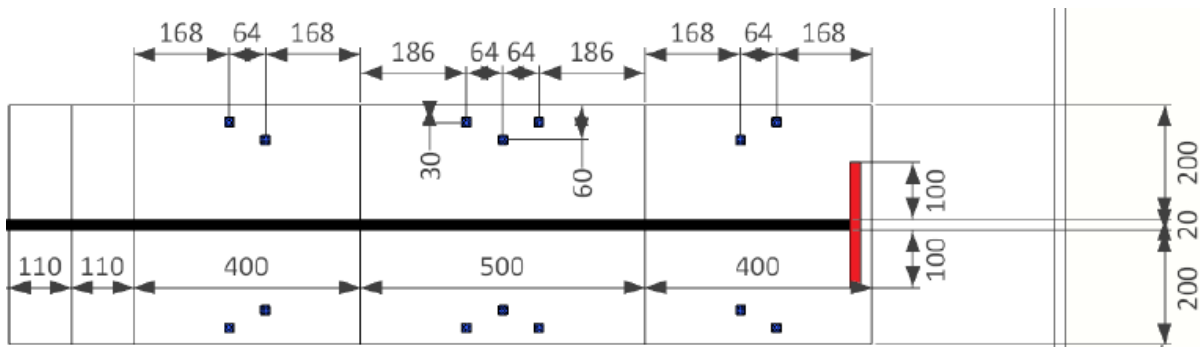
Das Spielfeld der Regular Category in der Altersklasse Senior High School gliedert sich in verschiedene Bereiche. Die grünen Flächen stellen den Startbereich dar, der erhöhte Aufbau Komodo Island. Die restliche weiße Fläche bildet die Küste. Die Aufbauten A bis D werden aus Spanplatten gefertigt, zunächst einzeln gebaut und später zu einem Teil zusammengefügt. Eine genaue Bauanleitung dazu finden Sie weiter unten in diesem Dokument.

WRO 2013 – Regular Category (Senior) – Aufbau des Spielfelds

Auf den kleinen schwarzen Quadraten, den Ballhaltern, werden die blauen und roten Bälle platziert. Um die genaue Position der Ballhalter exakt zu bestimmen, können Sie diese Schablone nutzen. Sie finden Sie in Originalgröße als PDF auf unserer Homepage (achten Sie auf den korrekten Druck der Schablone – Originalgröße, messen sie im Zweifel nach). Die Schablone wird, wie auf der kleinen Grafik zu erkennen, angelegt und die schwarzen Quadrate markieren die Position der Bälle.



Sie können die Platzierung der Bälle auch folgender Skizze entnehmen:

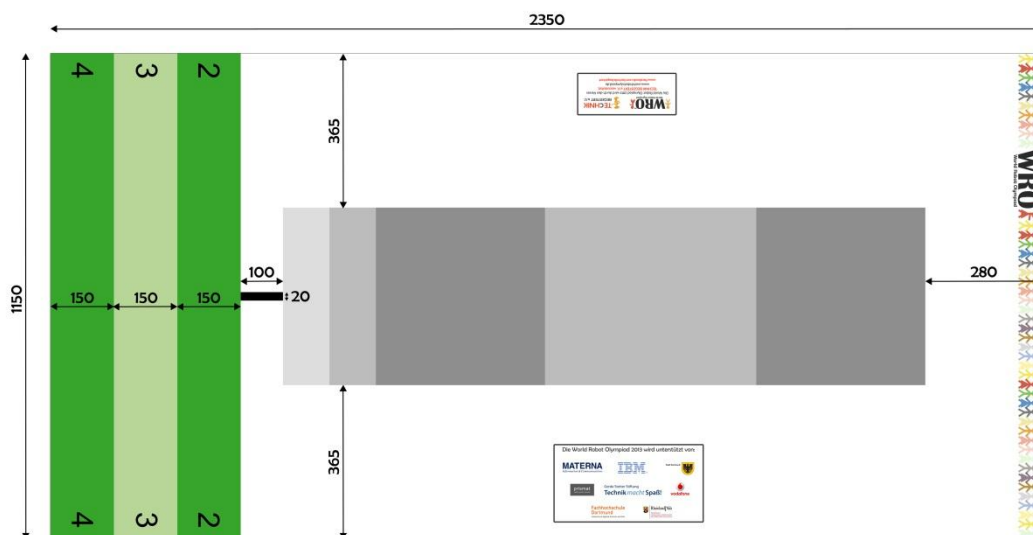


Die weiteren Spielfeldmaße finden Sie auf der nächsten Seite.

WRO 2013 – Regular Category (Senior) – Aufbau des Spielfelds

Maße des Spielfelds

Basierend auf der Spielfeldmatte, die es ab 1. Februar 2013 über unseren Online-Bereich zu bestellen gibt, veröffentlichen wir die Maße, wie sie auf dieser Spielfeldmatte und somit beim Wettbewerb zum Einsatz kommen. Die Maße bzgl. Komodo Island und den Platzierung der Bälle finden Sie eine Seite vorher in diesem Dokument. Die Matte wird auf PVC-Material in der Stärke 510g gedruckt.





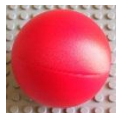
Alle Maße sind in mm angegeben. Maße von Komodo Island & Platzierung der Platten siehe Datei Aufbau des Spielfelds.

WRO 2013 – Regular Category (Senior) – Aufbau des Spielfelds

Bauanleitung für die LEGO Aufbauten

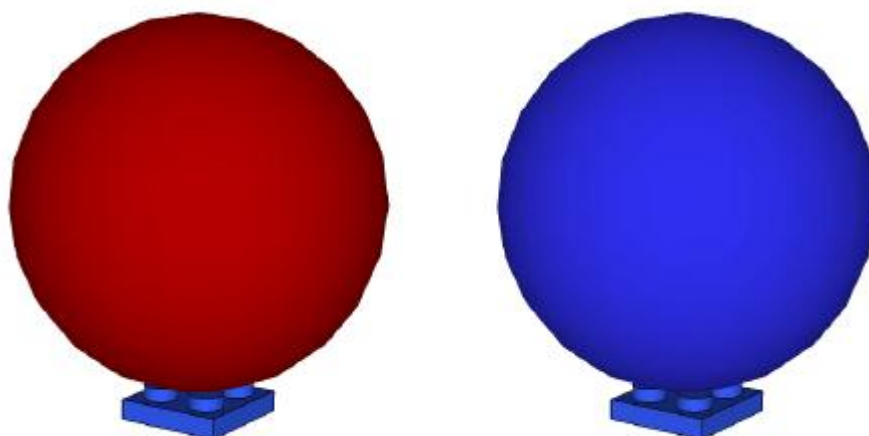
1. Benötigtes Material

LEGO Teile für die Bälle und deren Halterungen

Bild	LEGO-Nr.	LEGO-Name	Anzahl/Aufbau	Farbe	Anzahl/Spielfeld
	3022	Plate 2 x 2	1	Black	14
	41250	Technic Ball 52mm	1	Blue	10
	41250	Technic Ball 52mm	1	Red	4

2. Arbeitsschritte für die Aufbauten

Aufbau der Bälle auf dem Spielfeld



Die Halterungen für die Bälle werden mit doppelseitigem Klebeband auf dem Spielfeld befestigt.

Bitte beachten: Die Plättchen sind bei unseren Wettbewerben schwarz!

WRO 2013 – Regular Category (Senior) – Aufbau des Spielfelds

Bauanleitung für die Holzaufbauten

3. Benötigtes Werkzeug

- Bohrmaschine mit Holzbohrer, Stärke 3
- Akkuschauber mit Kreuzschlitzbit bzw. Kreuzschlitzschraubenzieher
- Optional: Schleifmaschine mit Schleifpapier, Stärke 60

4. Benötigtes Material

Hier ist zu beachten, dass sämtliches **Material aus Holz im Baumarkt gesägt werden kann**. Es vereinfacht auf jeden Fall den Bau der Aufbauten, spart Zeit und kann durch die richtige Auswahl der richtigen Hölzer auch Verschnitt und somit Kosten sparen.

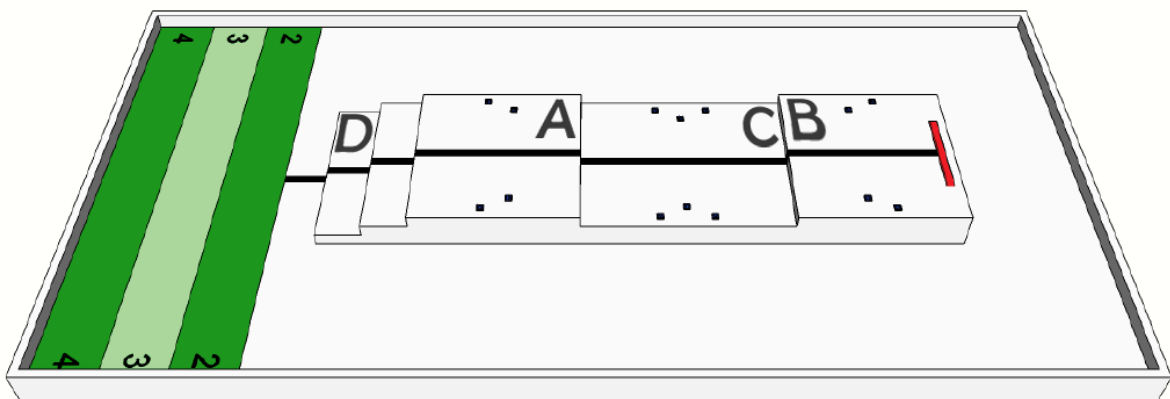
- | | |
|---|---|
| <ol style="list-style-type: none"> 1. Spanplatte, Stärke 8 mm <ol style="list-style-type: none"> a. 1x 1520 x 420 mm b. 1x 1410 x 420 mm c. 2x 400 x 420 mm 2. Spanplatte, Stärke 22 mm <ol style="list-style-type: none"> a. 1x 1520 x 420 mm b. 1x 1410 x 420 mm c. 2x 400 x 420 mm | <ol style="list-style-type: none"> 3. Holzschrauben (SPAX-Schrauben) <ol style="list-style-type: none"> a. 100x 3 x 25 mm b. 100x 3 x 40 mm 4. Doppelseitiges Klebeband (zum Befestigen der Aufbauten auf dem Spielplan) 5. Lackierung <ol style="list-style-type: none"> a. weiße Farbe b. schwarze Farbe c. rote Farbe d. Kreppband (zum Abkleben) |
|---|---|

WRO 2013 – Regular Category (Senior) – Aufbau des Spielfelds

5. Arbeitsschritte für die Aufbauten

Die Aufbauten in der Altersklasse Senior High School bestehen aus einem Teil. Trotzdem werden zunächst vier einzelne Teile gebaut, die am Ende zusammengefügt werden. Bei allen Verschraubungen sollte vorher mit dem Holzbohrer der Stärke 3 vorgebohrt werden, damit die Schrauben nachher besser greifen und das Holz nicht spalten. Alle Verschraubungen sollten immer von unten vorgenommen werden, damit die Fläche, über die der Roboter schließlich fährt, frei von Unebenheiten (wie z.B. herausstehende Schraubenköpfe) bleibt. Bei den Schritten 1 bis 3 sollten die Schrauben der Maße 3 x 25 mm verwenden, bei Schritt 4 sind die Schrauben der Maße 3 x 40 erforderlich.

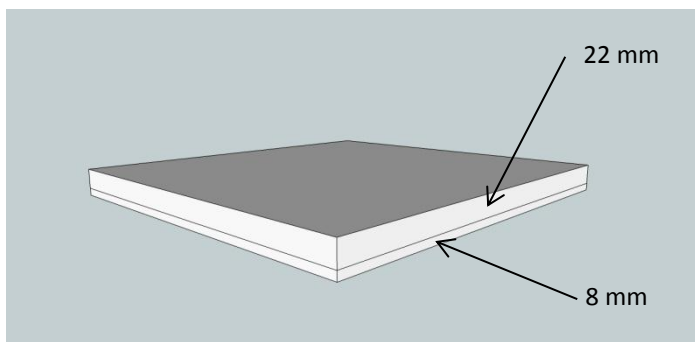
Aus dieser Grafik geht hervor, was mit den vier Teilen (A bis D) gemeint ist:



Schritt 1: Bau von Teil A und B

Die Teile A und B sind komplett identisch, bitte führen Sie diesen Schritt also **ZWEI MAL** aus!

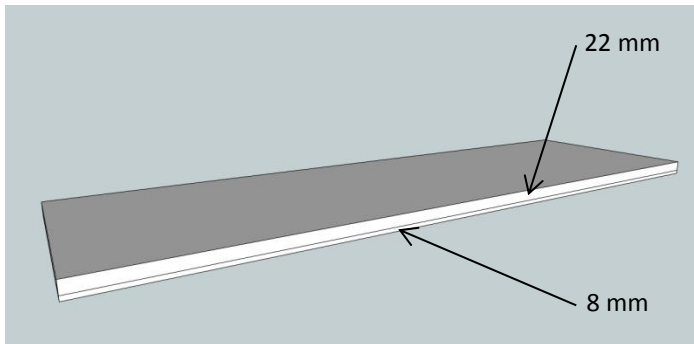
Zuerst muss **eine Spanplatte (8 mm) der Maße 400 x 420 mm** mit **einer Spanplatte (22 mm) der Maße 400 x 420 mm** bündig verschraubt werden. Das Ergebnis sollte wie folgt aussehen:



WRO 2013 – Regular Category (Senior) – Aufbau des Spielfelds

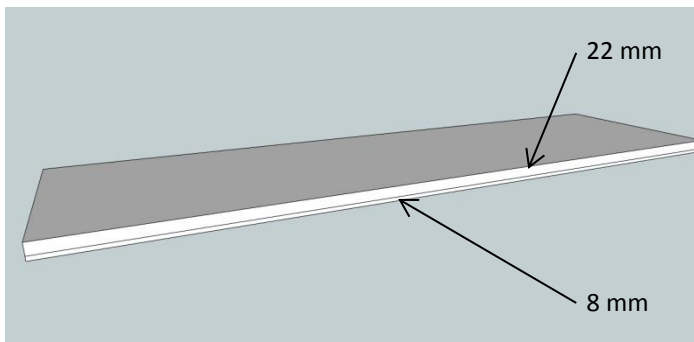
Schritt 2: Bau von Teil C

Für Teil C muss **eine Spanplatte (8 mm) der Maße 1410 x 420 mm** auf **eine Spanplatte (22 mm) der Maße 1410 x 420 mm** geschraubt werden. Hier eine Grafik des Ergebnisses:



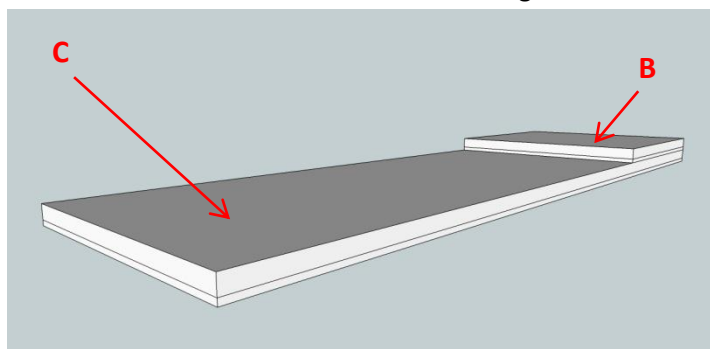
Schritt 3: Bau von Teil D

Bei Teil D wird **eine Spanplatte (8 mm) der Maße 1520 x 420 mm** auf **eine Spanplatte (22 mm) der Maße 1520 x 420 mm** geschraubt. Die folgende Grafik zeigt wieder das Ergebnis:



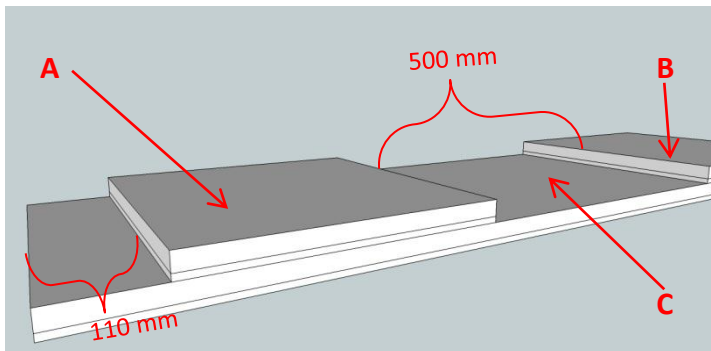
Schritt 4: Zusammenbau der vier Teile (A bis D)

1. Zunächst wird **Teil C unter Teil B** geschraubt, sodass diese bündig übereinander liegen und auch an einer kurzen Seite von Teil C bündig abschließen. Dies sollte wie folgt aussehen:

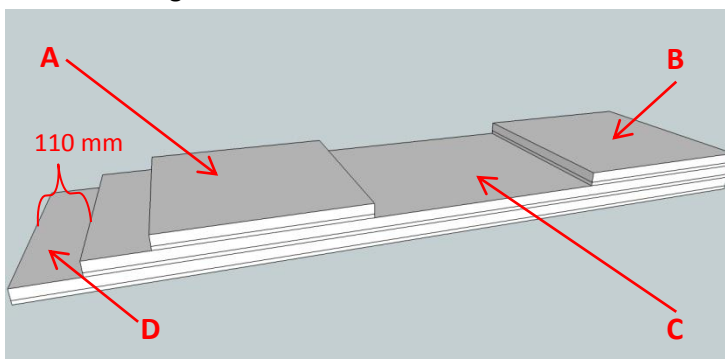


WRO 2013 – Regular Category (Senior) – Aufbau des Spielfelds

2. Als nächstes wird **Teil A auf Teil C** platziert. Dieses wird so angebracht, dass zwischen Teil A und Teil B ein Freiraum von 500 mm Länge entsteht. Von Teil A bis zum freien Ende von Teil C sollten dann 110 mm Platz sein. Diese Grafik veranschaulicht diesen Schritt noch einmal:



3. Zuletzt wird nun **Teil D unter Teil C** geschraubt. Die beiden Teile müssen bündig aufeinander liegen und an der Seite gleichmäßig abschließen, an der auch Teil B liegt. Diese Grafik zeigt das Gesamtergebnis:

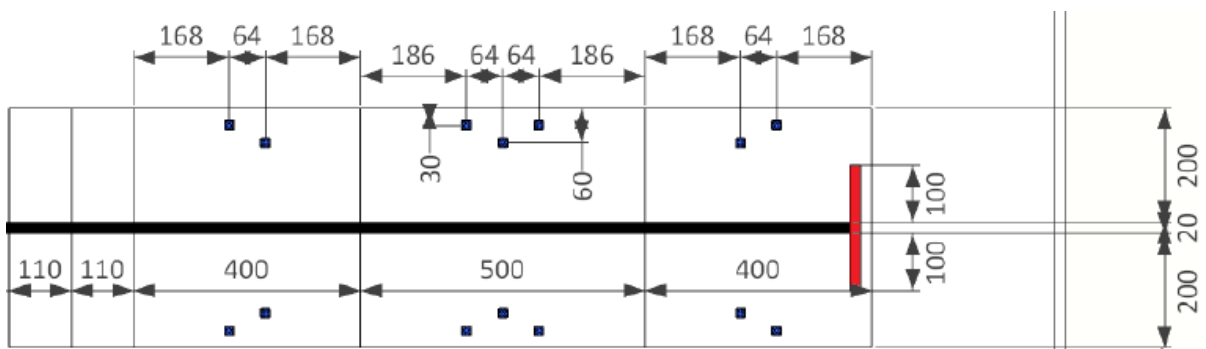


WRO 2013 – Regular Category (Senior) – Aufbau des Spielfelds

Schritt 5: Optimierung, Befestigung und Lackierung

Zur Optimierung können alle Bauteile nach ihrer Fertigstellung abgeschliffen werden, um die letzten Kanten und Splitter zu entfernen.

Die Oberflächen der Aufbauten werden für die Wettbewerbe weiß lackiert, die rote und schwarze Linie wird ebenfalls aufgemalt. Tipp: Am besten erst die komplette Oberfläche weiß lackieren und anschließend die Bereiche, wo die Linien sind abkleben (z.B. mit Kreppband) und anschließend die rote bzw. schwarze Farbe auftragen. **Maße (eine Linie ist 2cm breit):**



Alle Teile sollten mit **doppelseitigem Klebeband** auf dem Spielfeld befestigt werden.